

その「下取り」ちょっと待って!

ソコカラがあなたの愛車を 高価買取いたします

ソコカラがディーラーの下取りよりも高く買い取れる理由

自社オークション運営により
海外110カ国以上、28,000社への
独自販売ルートがある

中古車の直販ルートと国内26の物流拠点
があるから保管料や輸送費などの
コストを削減できる

ディーラー下取りとソコカラ査定額の一例(2024年9月)



ソコカラ **27.8万円**
セレナ(2011年式) 走行距離:8万km
参考下取価格:22万円



ソコカラ **68.9万円**
プリウス(2014年式) 走行距離:4万km
参考下取価格:60万円



ソコカラ **33.0万円**
エスクァイア(2016年式) 走行距離:7.8万km
(事故車) 参考下取価格:7万円

この度は、クルマのご売却を検討いただき、誠にありがとうございます。クルマの査定金額につきましては、「査定依頼書」の情報をもとにソコカラ|株式会社はなまる(以下、当社)の査定担当者より代理店、もしくはお客様にご提示させていただきます

クルマ査定に必要な書類

- ① 査定依頼書 ② 車検証コピー

クルマ買取の流れ



お客様が「**査定依頼書**」へ必要情報を記入し、「**車検証コピー**」と共に代理店担当者へお渡し



代理店担当者が当社に「**査定依頼書**」「**車検証コピー**」をFAXにて送付(お電話でも可能です)



当社査定担当者がお客さま、もしくは代理店に査定金額をご提示



査定額にご納得いただけましたら、お車をお引上げ。書類手続きを経て、指定口座にお振込み



その自信、どこから?

本田圭祐さんを起用したTVCMを放映中!

クルマ買取販売ソコカラ(運営会社:株式会社はなまる)
〒559-0034 大阪府大阪市住之江区南港北 1-14-16
大阪府咲洲庁舎 40F
TEL:050-3822-2805 Mail:offer@sococara.com



ソコカラ
SOCOCARA

徳島県担当 松原 一颯
担当直通:080-7538-0518

査定依頼書

お客さま 記入欄

お客さま名

電話番号

車種

年式

走行距離
(km)

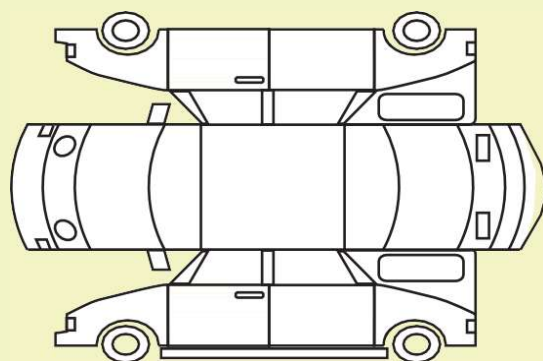
クルマの色

クルマの状態

キズ・ヘコミ

キズ・ヘコミ箇所

コメント



査定依頼書は「**車検証コピー**」と共に代理店担当者へお渡しください

代理店記入欄

代理店名

電話番号

担当者名

FAX番号

依頼書送付先

上記代理店は、本状および車検証をFAXにてお送りください。
なお、本状および車検証は下取り・買取りの手続き完了後は廃棄してください

ソコカラ（運営：株式会社はなまる） 高松支店

〒760 - 0023

香川県高松市寿町1-1-12

パシフィックシティ高松3F

担当：松原 一颯（直通080-7538-0518）

mail：i-matsubara@hanamarujp.com

TEL：087-823-3377 FAX：087-823-3378

買取り査定に関する個人情報の取り扱いについて
※(株)はなまるはプライバシーマーク取得企業です



ご記入いただいた個人情報は当社にて厳重に管理し、買取り業務に関連して取得するお客さまの氏名、電話番号、メールアドレス、住所、その他自動車検査証記載の情報を、自動車の査定、または買取り及び引き取り業務並びに、これらに附随する業務のために利用し、その他の目的には利用しません。